



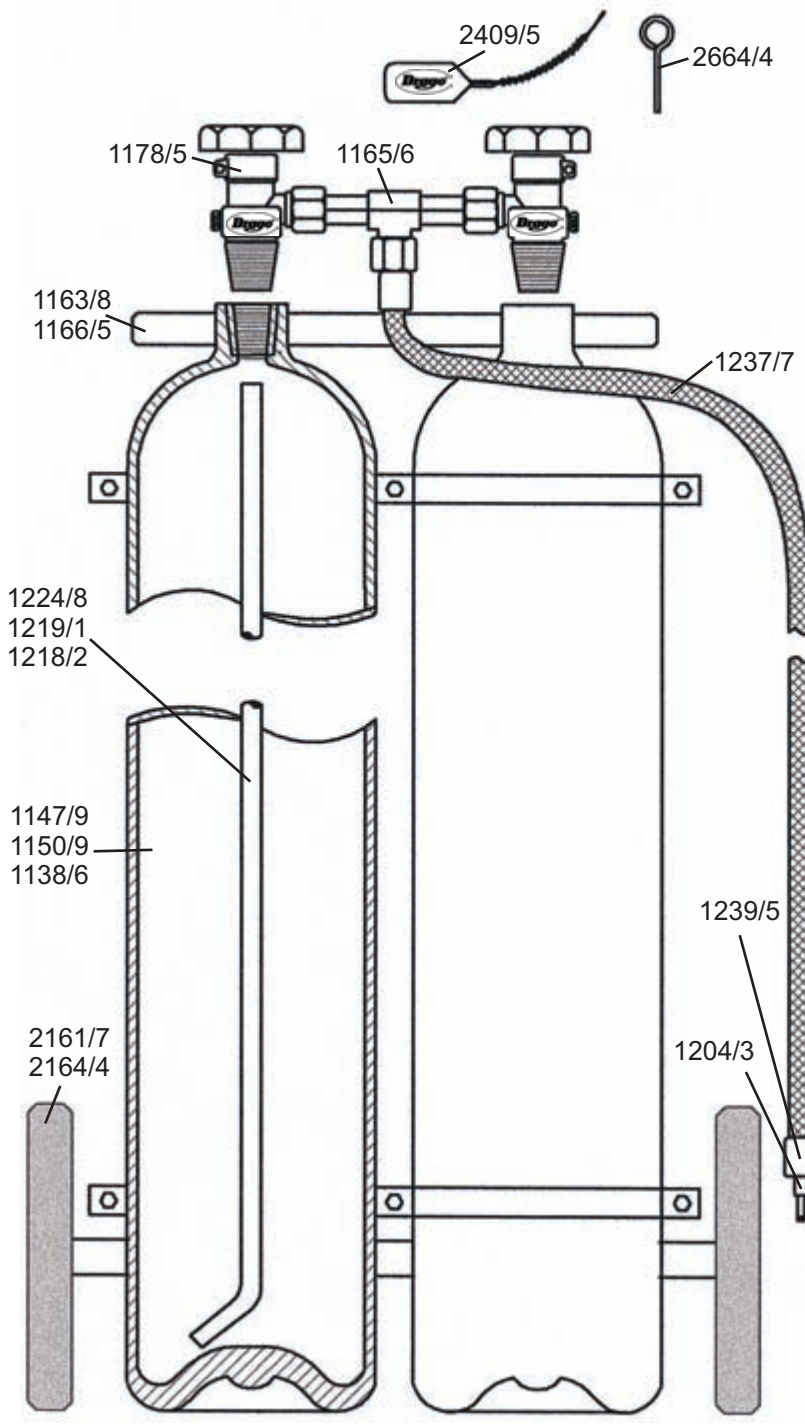
Extintor sobre ruedas a base de CO₂
 Capacidad: 20Kg.- 40Kg.- 60Kg. (2 Cil.)
 Tipo: para fuegos BC
 Cilindro de acero

Wheeled CO₂ based Fire extinguishers

Capacity : 20Kg.- 40Kg.- 60Kg. (2 cylinders)

Type : class BC fires

Steel cylinder



Referencias
(References)

Capacidad (Kg)	20	40	60
Capacity (Kg)	20	40	60
Altura total (mm)	1350	1175	1620
Total height (mm)	1350	1175	1620
Peso cargado (Kg)	2x35	2x61	2x100
Weight loaded (Kg)	2x35	2x61	2x100
Altura cilindro (mm)	1230	1055	1500
Cylinder height (mm)	1230	1055	1500
Diámetro cilindro (mm)	140	219	219
Cylinder diameter (mm)	140	219	219
Espesor cilindro (mm)	5.4	7.2	7.2
Cylinder thickness (mm)	5.4	7.2	7.2
Rosca de la boca (BSPT)	3/4"x14		
Mouth thread (BSPT)	3/4"x14		
Material del cilindro	Acero		
Cylinder material	Steel		
Material de la válvula	Bronce		
Valve material	Bronze		
Presión de prueba (Mpa)	25	25	25
Test pressure (Mpa)	25	25	25
(*)Presión de trabajo (Mpa)	15	15	15
Working pressure (Mpa)	15	15	15
Presión de estallido (Mpa)	58	55	55
Breaking pressure (Mpa)	58	55	55
Manga O _e x O _i (mm)	8x16	8x16	8x16
Hose width O _e x O _i (mm)	8x16	8x16	8x16
Largo de manga (Mts.)	1.8	3.0	3.0
Hose length (Mts.)	1.8	3.0	3.0
Tiempo de descarga (seg)	120	180	210
Discharge time (second)	120	180	210
Pintura exterior	Vitro spray		
Outside painting	Vitro spray		
Norma IRAM	3565	3565	3565
IRAM rule	3565	3565	3565
Caño de pesca (O _e xe)	1/2"x1.25		
Siphon tube (O _e xe)	1/2"x1.25		
Alcance del chorro (Mts.)	4.0	4.0	4.0
Discharge range (Mts.)	4.0	4.0	4.0
Diámetro ruedas (mm)	300	500	500
Wheels Diameter (mm)	300	500	500
Ancho ruedas (mm)	40	60	60
Wheels width (mm)	40	60	60
Trochas (mm)	400	615	615
Tracks (mm)	400	615	615
Ancho total (mm)	442	710	710
Total width (mm)	442	710	710
Profundidad (mm)	320	490	490
Depth (mm)	320	490	490