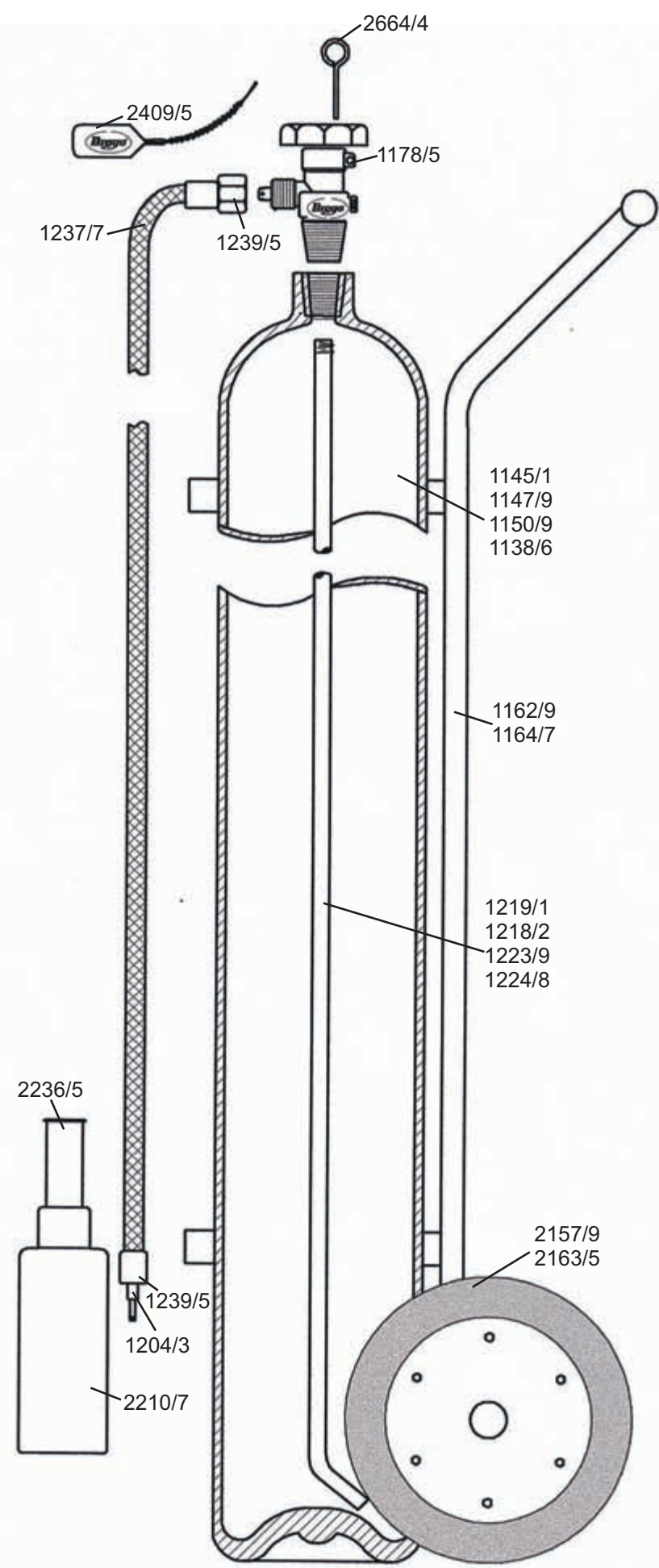




Extintor sobre ruedas a base de CO₂
 Capacidad: 7Kg.-10Kg.-20Kg. y 30Kg.(1Cil.)
 Tipo: para fuegos BC
 Cilindro de acero

Wheeled CO₂ based Fire extinguishers
Capacity : 7Kg., 10Kg., 20Kg. y 30Kg. (1 cylinder)
Type : class BC fires
Steel cylinder



Referencias
(References)

Capacidad (Kg)	7	10	20	30
Capacity (Kg)	7	10	20	30
Altura total (mm)	1020	1350	1175	1620
Total height (mm)	1020	1350	1175	1620
Peso cargado (Kg)	29	35	61	100
Weight loaded (Kg)	29	35	61	100
Altura cilindro (mm)	900	1230	1055	1500
Cylinder height (mm)	900	1230	1055	1500
Diámetro cilindro (mm)	140	140	219	219
Cylinder diameter (mm)	140	140	219	219
Espesor pared nominal (mm)	5.4		7.2	
Nominal thickness (mm)	5.4		7.2	
Rosca de la boca (BSPT)		3/4"x14		
Mouth thread (BSPT)		3/4"x14		
Material del cilindro		Acero		
Cylinder material		Steel		
Material de la válvula		Bronce		
Valve material		Bronze		
Presión de prueba (Mpa)	25		25	
Test pressure (Mpa)	25		25	
(*)Presión de trabajo (Mpa)	15		15	
Working pressure (Mpa)	15		15	
Manga Ø _e x Ø _i (mm)	8x16		8x16	
Hose width Ø _e x Ø _i (mm)	8x16		8x16	
Largo de manga (Mts)	0.9	1.8	3.0	3.0
Hose lenght (Mts.)	0.9	1.8	3.0	3.0
Tiempo de descarga (seg)	30-40	35-50	120	150
Discharge time (second)	30-40	35-50	120	150
Pintura exterior		Vitro spray		Vitro spray
Outside painting		Vitro spray		Vitro spray
Norma IRAM	3565		3565	
IRAM rule	3565		3565	
Alcance del chorro (Mts.)	4.0		4.0	
Discharge range (Mts.)	4.0		4.0	
Caño de pesca (Ø _e xØ)	1/2"x1.25		1/2"x1.25	
Siphon tube (Ø _e xØ)	1/2"x1.25		1/2"x1.25	
Diámetro ruedas (mm)	200		380	
Wheels Diameter (mm)	200		380	
Ancho ruedas(mm)	25		40	
Wheels width(mm)	25		40	
Trocha (mm)	265		400	
Track(mm)	265		400	
Ancho total (mm)	335		472	
Total width(mm)	335		472	
Profundidad (mm)	270	320	410	410
Depth (mm)	270	320	410	410
Capacidad extintora	5B	10B	10B	10B
Extinguishing capacity	5B	10B	10B	10B
Volumen (Lts.) mín.	10.3	14.7	29.4	44.5
Volume (Lts) minimum	10.3	14.7	29.4	44.5

(*)Max. a 65 grados centigrados