



Matafuegos a base de CO<sub>2</sub>

Capacidad: 5Kg. y 7Kg.

Tipo: para fuegos BC

Cilindro de acero

Soporte para colgar

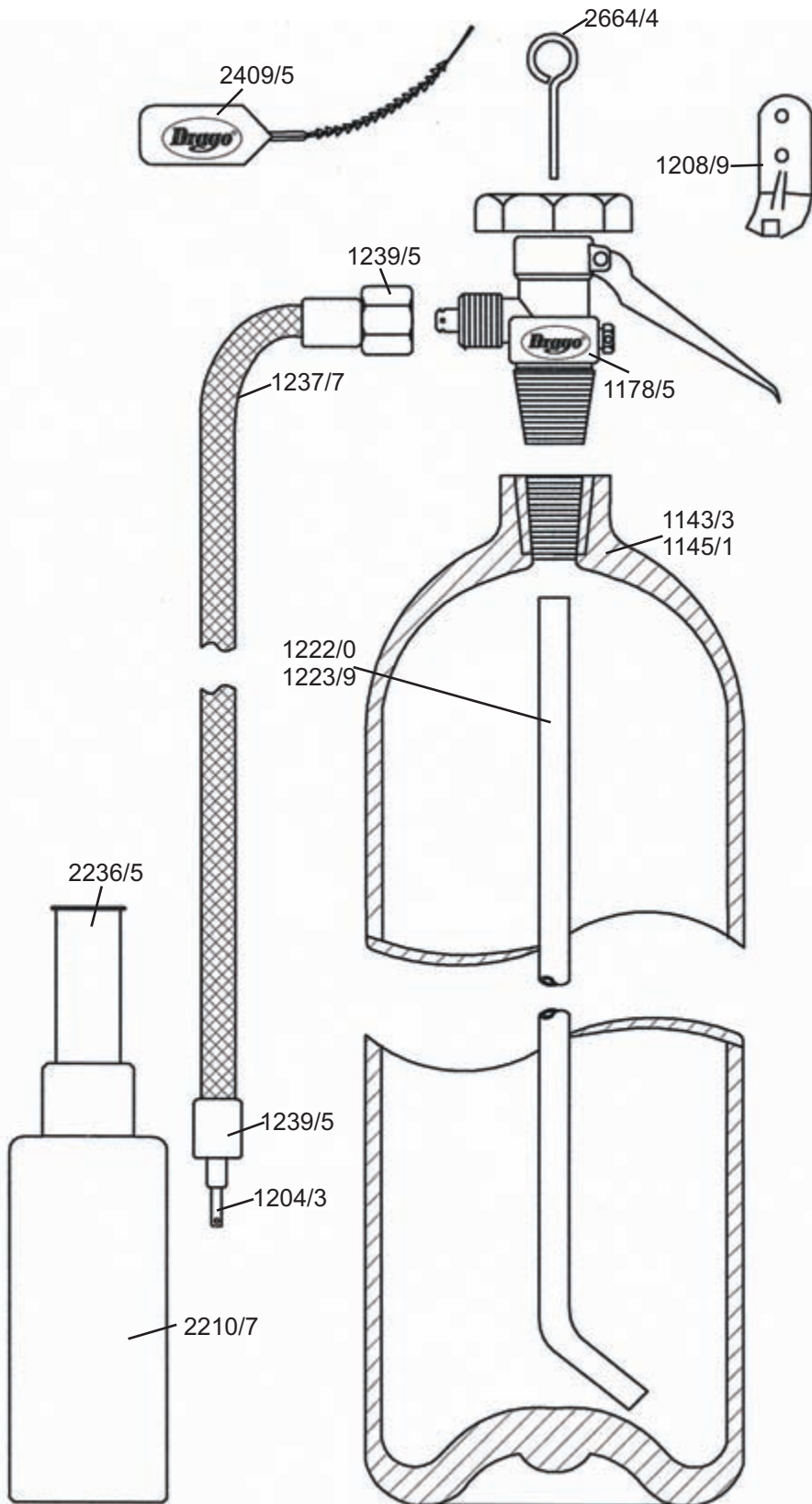
CO<sub>2</sub> based fire extinguisher

Capacity : 5Kg. y 7Kg.

Type : Class BC fires

Steel cylinder

Mounting bracket



Referencias  
(References)

Capacidad (Kg)	5	7
Capacity (Kg)		
Altura total (mm)	790	1000
Total height (mm)		
Peso cargado (Kg)	20	29
Weight loaded (Kg)		
Altura cilindro (mm)	670	900
Cylinder height (mm)		
Diámetro cilindro (mm)	140	
Cylinder diameter (mm)		
Espesor nominal (mm)	5.4	
Nominal thickness (mm)		
Rosca de la boca (BSPT)	3/4"x14	
Mouth thread (bspt)		
Material del cilindro	Acero	
Cylinder material	Steel	
Material de la válvula	Bronce	
Valve material	Bronze	
Presión de prueba (Mpa)	25	
Test pressure (Mpa)		
(*)Presión de trabajo (Mpa)	15	
Working pressure (Mpa)		
Manga Ø <sub>e</sub> x Ø <sub>i</sub> (mm)	8x16	
Hose width Ø <sub>e</sub> x Ø <sub>i</sub> (mm)		
Largo de manga (Mts)	0.90	
Hose length (Mts.)		
Tipo de soporte	Colgar	
Bracket type	To hang	
Tiempo de descarga (seg)	15-30	30-40
Discharge time (second)		
Agente extintor	CO <sub>2</sub>	
Extinguisher agent-type		
Pintura exterior	Vitro spray	
Outside painting		
Norma IRAM	3509	
IRAM rule		
Caño de pesca (Ø <sub>e</sub> xØ)	1/2x1.25	
Siphon tube (Ø <sub>e</sub> xØ)		
Alcance del chorro (m)	4.0	
Discharge range (m)		
Capacidad extintora	5B	
Extinguishing capacity		
Volumen (Lts.) min.	7.35	10.3
Volume (Lts) minimum		

(\*)a 65° grados centigrados

(\*)to 65°degrees centigrade