



Extintores sobre ruedas de polvo bajo presión y de HCFC-123.

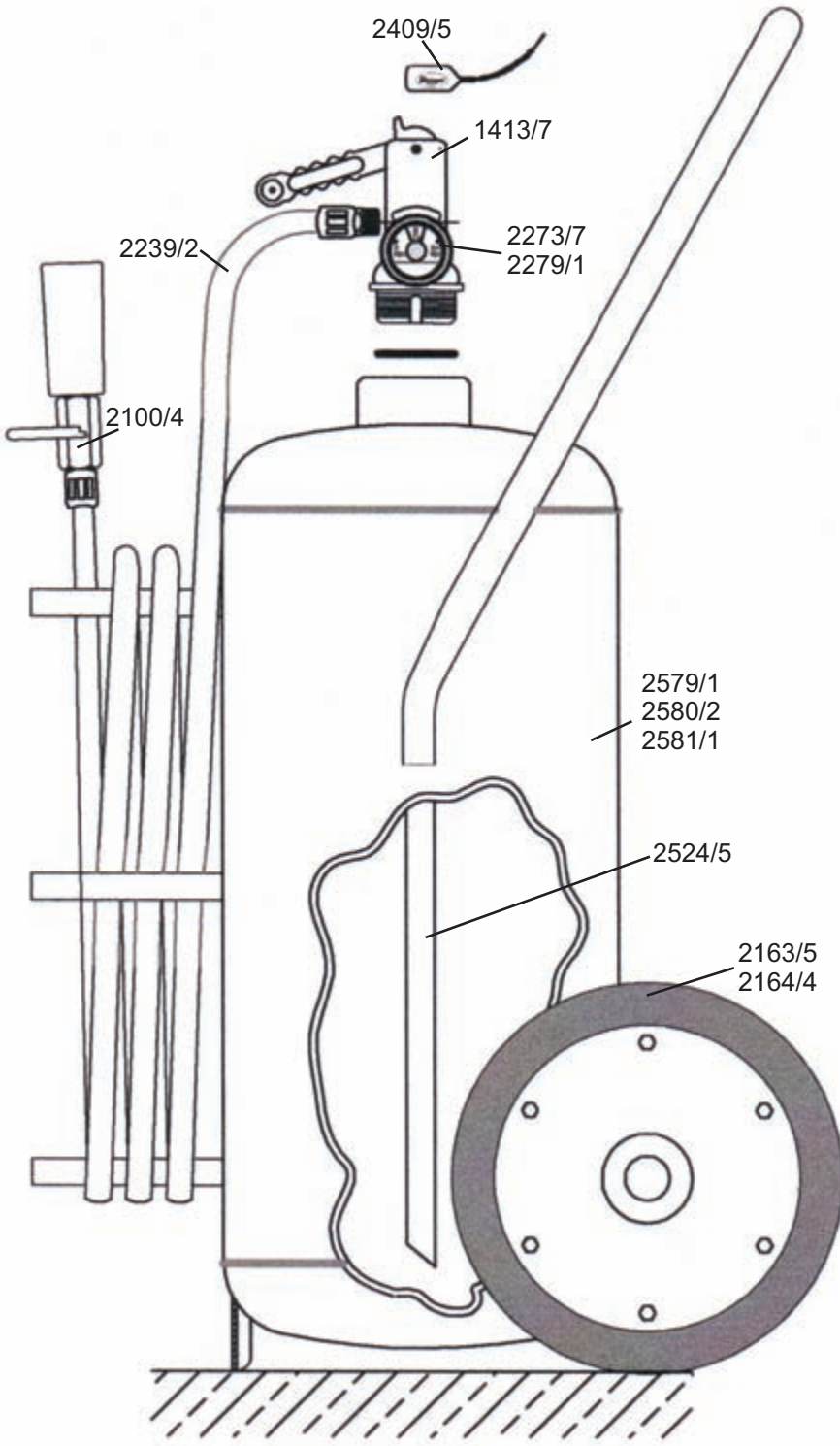
Capacidad: 50, 70 y 100Kg.

Tipo: para fuegos ABC y BC

Wheeled powder and HCFC-123 fire extinguishers

Capacity : 50, 70 and 100Kg.

Type : class ABC and BC fires



Referencias
(References)

Capacidad (Kg)	50	70	100
Capacity (Kg)	50	70	100
Altura total (mm)	1300	1350	1400
Total height (mm)	1300	1350	1400
Altura cilindro (mm)	862	1002	1062
Cylinder height (mm)	862	1002	1062
Peso cargado (Kg)	100	150	200
Weight loaded (Kg)	100	150	200
Diámetro cilindro (mm)	323	355	406
cylinder diameter (mm)	323	355	406
Largo de manga	5	5	12
Hose length (mm)	5	5	12
Manga Øe x Øi (mm)	19x26	19x26	19x29
Hose width Øe x Øi (mm)	19x26	19x26	19x29
Tiempo de descarga (seg)	45	60	85
Discharge time (second)	45	60	85
Ancho de ruedas (mm)	60	60	60
Wheels width (mm)	60	60	60
Diámetro de ruedas (mm)	380	380	500
Wheels diameter (mm)	380	380	500
Trochas (mm)	430	460	520
Tracks (mm)	430	460	520
Pintura exterior	Vitro spray		
Outside painting	Vitro spray		
Presión de prueba (Mpa)	4.0	4.0	4.0
Test pressure (Mpa)	4.0	4.0	4.0
Presión de trabajo (Mpa)	1.4(polvo) 0.8(HCFC123)		
Working pressure (Mpa)	1.4(polvo) 0.8(HCFC123)		
Material del cilindro	Acero		
Cylinder material	Acero		
Material de la válvula	Steel		
Valve material	Steel		
Espesor recipiente (mm)	4.8	4.8	4.8
Recipient thickness (mm)	4.8	4.8	4.8
Rosca de la boca	BSP 2 1/2		
Mouth tread	BSP 2 1/2		
Norma IRAM	3550(polvo)		
IRAM rule	3550(polvo)		
Caño de pesca ØexØi (mm)	20x14		
Siphon tube ØexØi (mm)	20x14		
Alcance del chorro (m)	5		
Discharge range (m)	5		