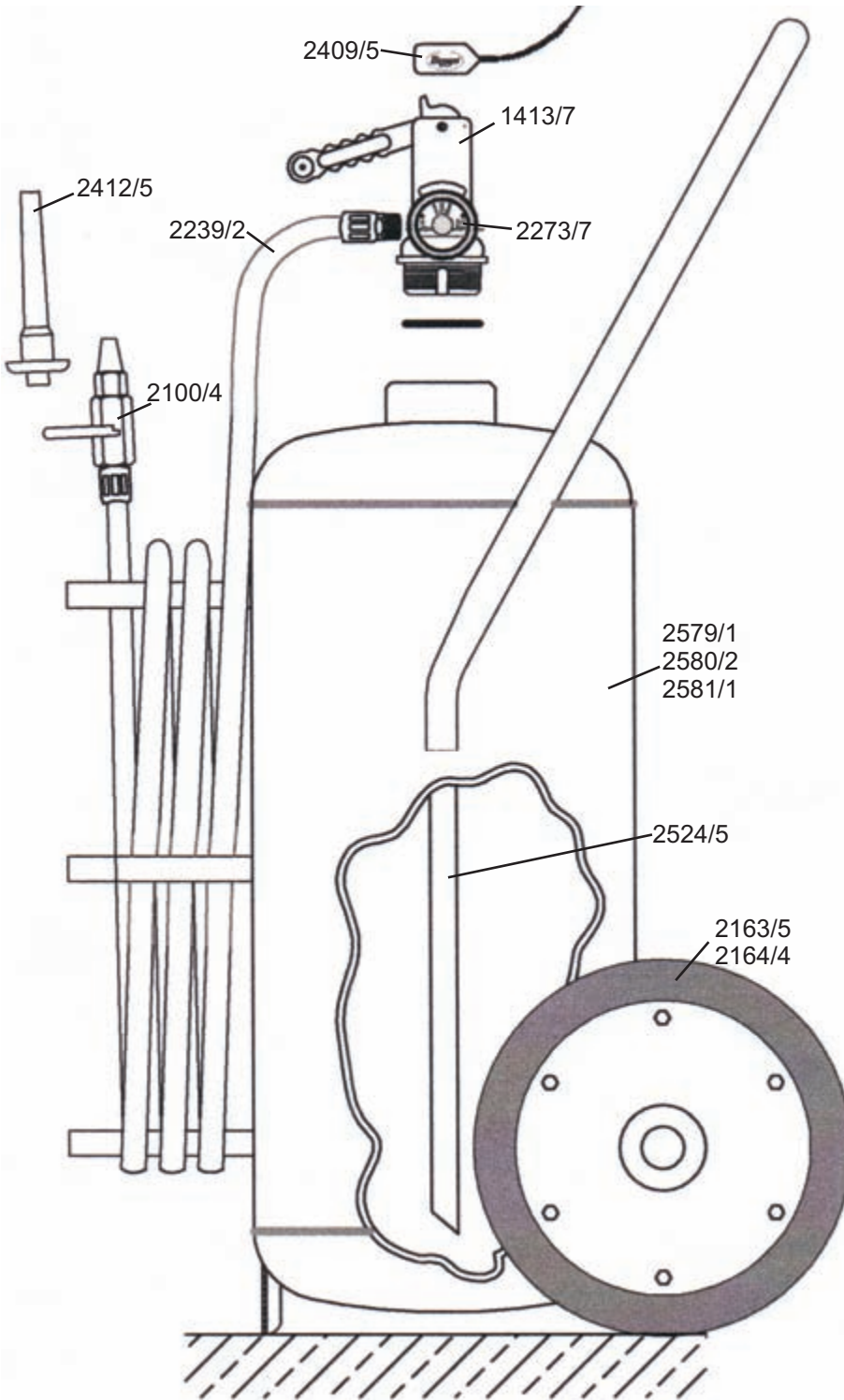




Extintor sobre ruedas de agua y de AFFF
bajo presión, para fuegos A y AB
Capacidad: 50, 70 y 100Lts.

*Wheeled water and AFFF
fire extinguisher for fires class A and AB.
Capacity: 50, 70 and 100Lts.*



Referencias
(References)

Capacidad (Lts)	50	70	100
Capacity (Lts)			
Altura total (mm)	1300	1350	1400
Total height (mm)			
Altura cilindro (mm)	862	1002	1062
Cylinder height (mm)			
Peso cargado (Kg)	100	150	200
Weight loaded (Kg)			
Diámetro cilindro (mm)	323	355	406
Cylinder diameter (mm)			
Largo de manga (mm)	5	5	12
Hose length (mm)			
Manga Øe x Øi (mm)	19x26	19x26	19x26
Hose width Øe x Øi (mm)			
Tiempo de descarga (seg)	45	60	85
Discharge time (second)			
Ancho de ruedas (mm)	60	60	60
Wheels width (mm)			
Diámetro de ruedas (mm)	380	380	500
Wheels diameter (mm)			
Trocha (mm)	430	460	520
Track (mm)			
Pintura exterior		Vitro spray	
Outside painting			
Presión de prueba (Mpa)	4.0	4.0	4.0
Test pressure (Mpa)			
Presión de trabajo (Mpa)	1.4	1.4	1.4
Working pressure (Mpa)			
Material del cilindro		Acero	
Cylinder material		Steel	
Material de la válvula		Bronce	
Valve material		Bronze	
Espesor recipiente (mm)		4.8	
Recipient thickness (mm)			
Rosca de la boca		BSP 2 1/2	
Mouth thread			
Norma IRAM		3537(Agua)	
IRAM rule		3541(AFFF)	
Caño de pesca ØexØi (mm)		20x14	
Siphon tube ØexØi (mm)			
Alcance del chorro (m)		12	
Discharge range (m)			