



Matafuegos para uso en cocinas

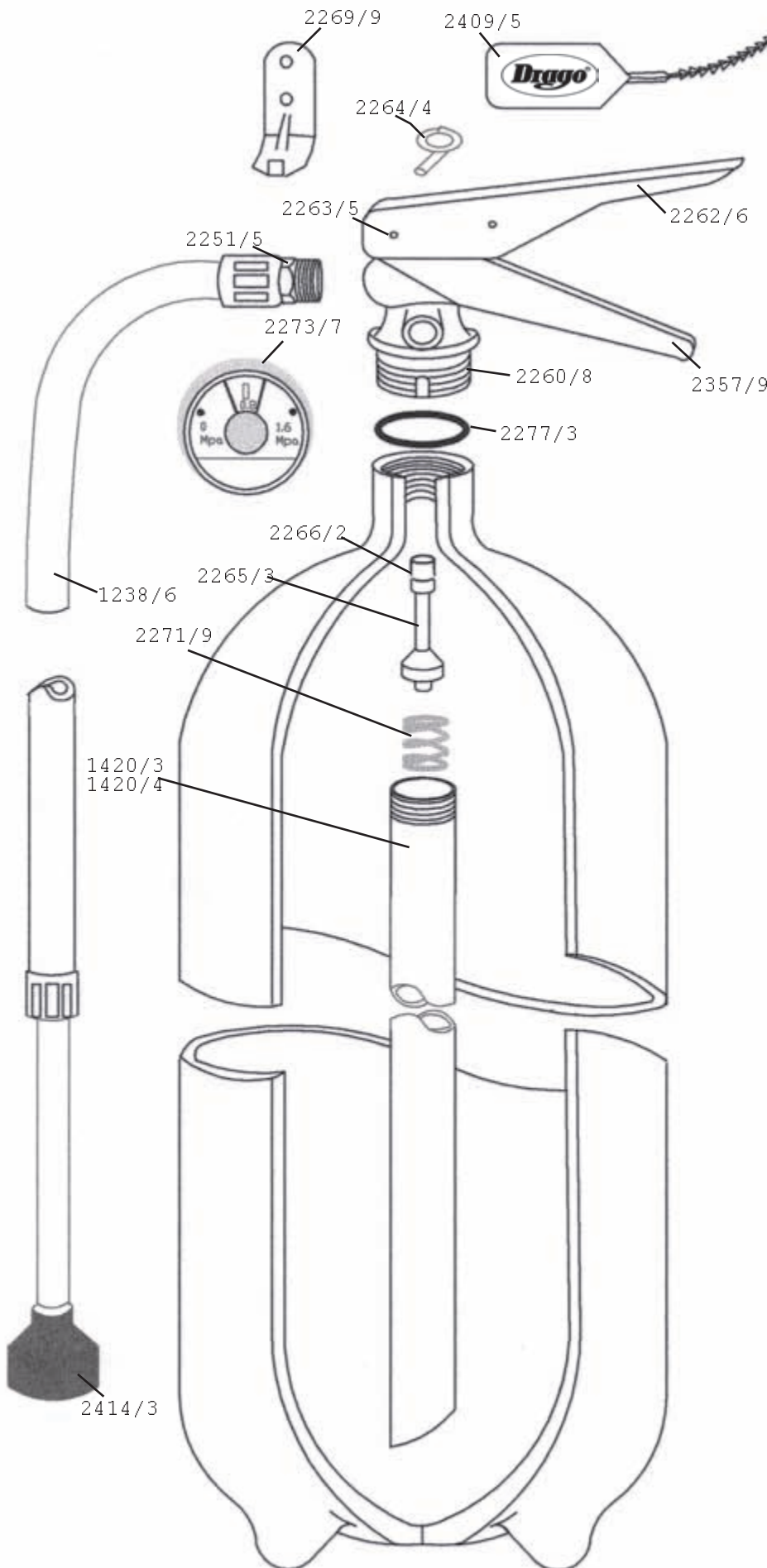
Recipiente de aluminio

Capacidad: 6 y 10Lts.

Fire extinguishers for using in kitchens

Aluminium recipient

Capacity: 6 and 10Lts.



REFERENCIAS
(References)

Capacidad (Lts.)	6	10
Capacity (Lts.)	6	10
Altura total (mm)	662	720
Total height (mm)	662	720
Peso cargado (Kg)	8.10	13.30
Weight loaded (Kg)	8.10	13.30
Altura recipiente (mm)	497	555
Recipient height (mm)	497	555
Diámetro recipiente (mm)	152	184
Recipient diameter (mm)	152	184
Espesor recipiente (mm)	2.0	2.7
Recipient thickness (mm)	2.0	2.7
Rosca de la boca	M27x1.5	M27x1.5
Mouth thread	M27x1.5	M27x1.5
Material del recipiente	Aluminio	
Recipient material	Aluminium	
Material de la válvula	Bronce	
Valve material	Bronze	
Presión de prueba (Mpa)	3.5	3.5
Test pressure (Mpa)	3.5	3.5
Presión de trabajo (Mpa)	0.8	0.8
Working pressure (Mpa)	0.8	0.8
Presión de rotura (Mpa)	7.mínimo	
Breaking pressure (Mpa)	7 minimum	
Manga Øe x Øi (mm)	18x9	18x9
Hose width Øe x Øi (mm)	18x9	18x9
Largo de manga (mm)	770	770
Hose length (mm)	770	770
Tipo de soporte	Colgar	
Bracket type	Mounting	
Agente extintor	Solución de acetato de pot.	
Extinguisher agent- type	Potassium acetate of solution	
Pintura exterior	Horno	
Outside painting	Baked	
Caño de pesca Øe x esp.(mm)	19x1.3	
Siphon tube Øe x thickness (mm)	19x1.3	
Capacidad extintora	2A-K	2A-K
Extinguishing capacity	2A-K	2A-K