



Matafuegos para uso en cocinas

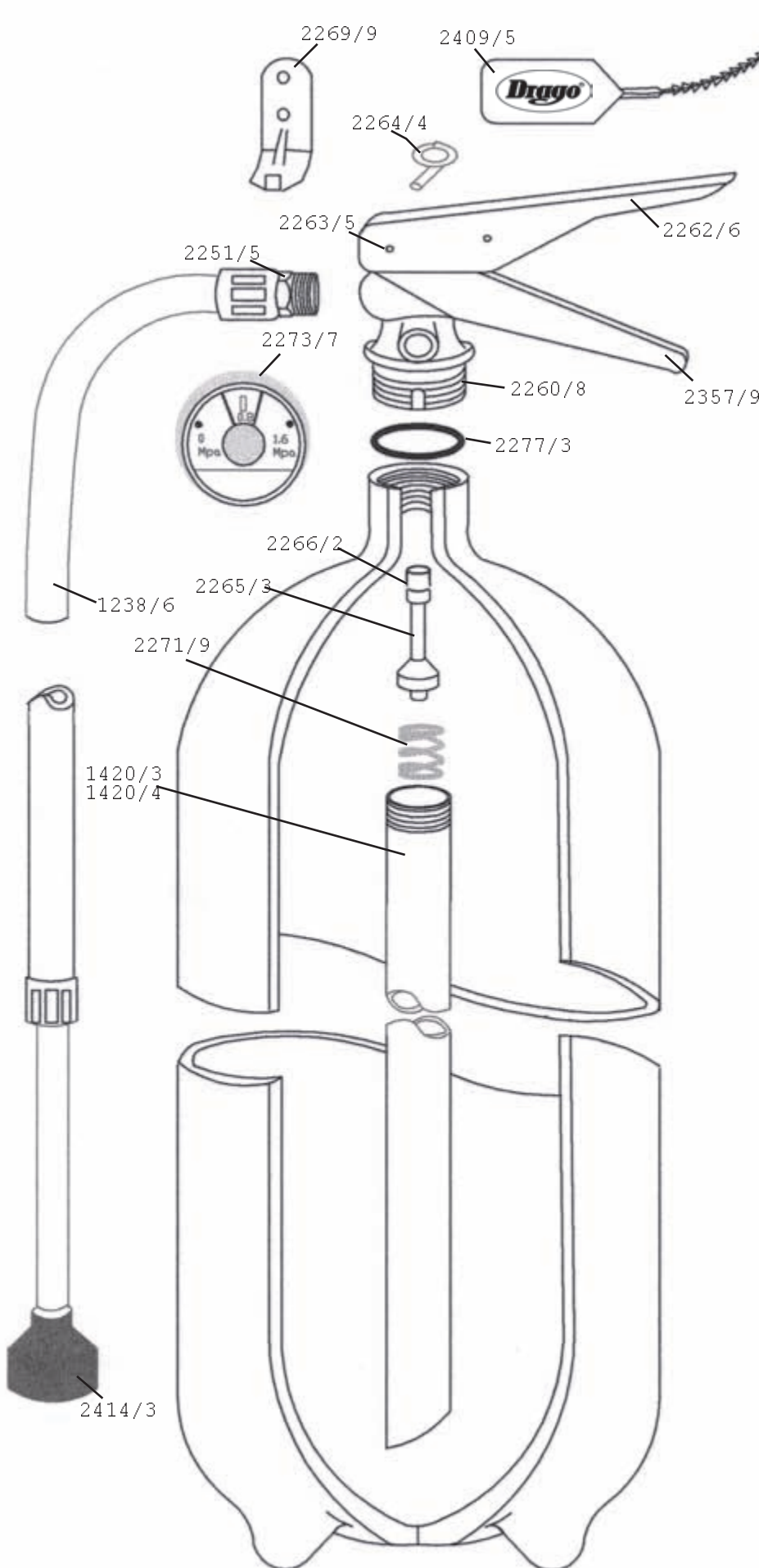
Recipiente de aluminio

Capacidad: 6 y 10Lts.

Fire extinguishers for using in kitchens

Aluminium recipient

Capacity: 6 and 10Lts.



REFERENCIAS
(References)

Capacidad (Lts.) Capacity (Lts.)	6	10
Altura total (mm) Total height (mm)	662	720
Peso cargado (Kg) Weight loaded (Kg)	8.10	13.30
Altura recipiente (mm) Recipient height (mm)	497	555
Diámetro recipiente (mm) Recipient diameter (mm)	152	184
Espesor recipiente (mm) Recipient thickness (mm)	2.0	2.7
Rosca de la boca Mouth thread	M27x1.5	M27x1.5
Material del recipiente Recipient material	Aluminio	Aluminium
Material de la válvula Valve material	Bronce	Bronze
Presión de prueba (Mpa) Test pressure (Mpa)	3.5	3.5
Presión de trabajo (Mpa) Working pressure (Mpa)	0.8	0.8
Presión de rotura (Mpa) Breaking pressure (Mpa)	7.mínimo	7 minimum
Manga Øe x Øi (mm) Hose width Øe x Øi (mm)	18x9	18x9
Largo de manga (mm) Hose length (mm)	770	770
Tipo de soporte Bracket type	Colgar	Mounting
Agente extintor Extinguisher agent- type	Solución de acetato de pot.	Potassium acetate of solution
Pintura exterior Outside painting	Horno	Baked
Caño de pesca Øe x esp.(mm) Siphon tube Øe x thickness (mm)	19x1.3	19x1.3
Capacidad extintora Extinguishing capacity	2A-K	2A-K