



Matafuegos de agua bajo presión

Tipo: para fuegos A

Recipiente de aluminio

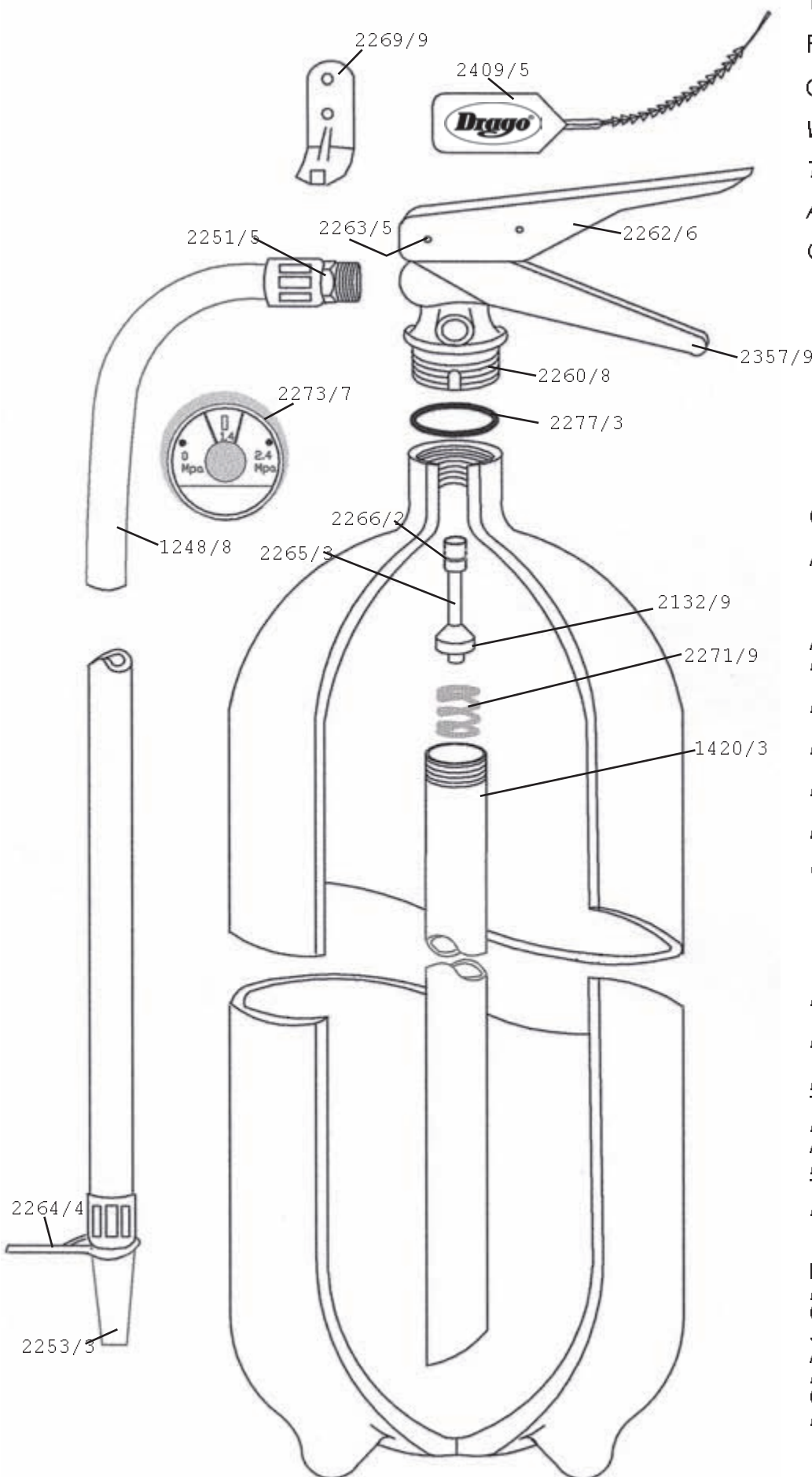
Capacidad: 10Lts.

*Water pressurized fire extinguishers*

*Type: for fires class A*

*Aluminium recipient*

*Capacity: 10Lts.*



REFERENCIAS  
(References)

Capacidad (Lts.)	10
Capacity (Lts.)	10
Altura total (mm)	720
Total height (mm)	720
Peso cargado (Kg)	13.5
Weight loaded (Kg)	13.5
Altura recipiente (mm)	555
Recipient height (mm)	555
Diámetro recipiente (mm)	184
Recipient diameter (mm)	184
Espesor recipiente (mm)	2.7
Recipient thickness (mm)	2.7
Rosca de la boca	M27x2
Mouth thread	M27x2
Material del recipiente	Aluminio
recipient material	Aluminium
Material de la válvula	Bronce
Valve material	Bronze
Presión de prueba (Mpa)	3.5
Test pressure (Mpa)	3.5
Presión de trabajo (Mpa)	1.4
Working pressure (Mpa)	1.4
Presión de rotura (Mpa)	7Mínimo
Breaking pressure (Mpa)	7Minimum
Manga Øe x Øi (mm)	18x9
Hose width Øe x Øi (mm)	18x9
Largo de manga (mm)	470
Hose length (mm)	470
Tipo de soporte	Colgar
Bracket type	Mounting
Agente extintor	Agua
Extinguisher agent-type	Water
Tiempo de descarga (seg)	60/65
Discharge time (second)	60/65
Pintura exterior	Horno
Outside painting	Baked
Norma IRAM	3525
IRAM rule	3525
Caño de pesca Øe x esp.(mm)	19x1.3
Siphon tube Øe x thickness(mm)	19x1.3
Alcance del chorro (m)	9 mínimo
Discharge range (m)	9 minimum
Capacidad extintora	1A
Extinguishing capacity	1A