



Matafuegos de polvo bajo presión

Tipo: para fuegos ABC (triclase)

Recipiente de acero

Capacidad: 5 y 10Kg.

Soporte para colgar

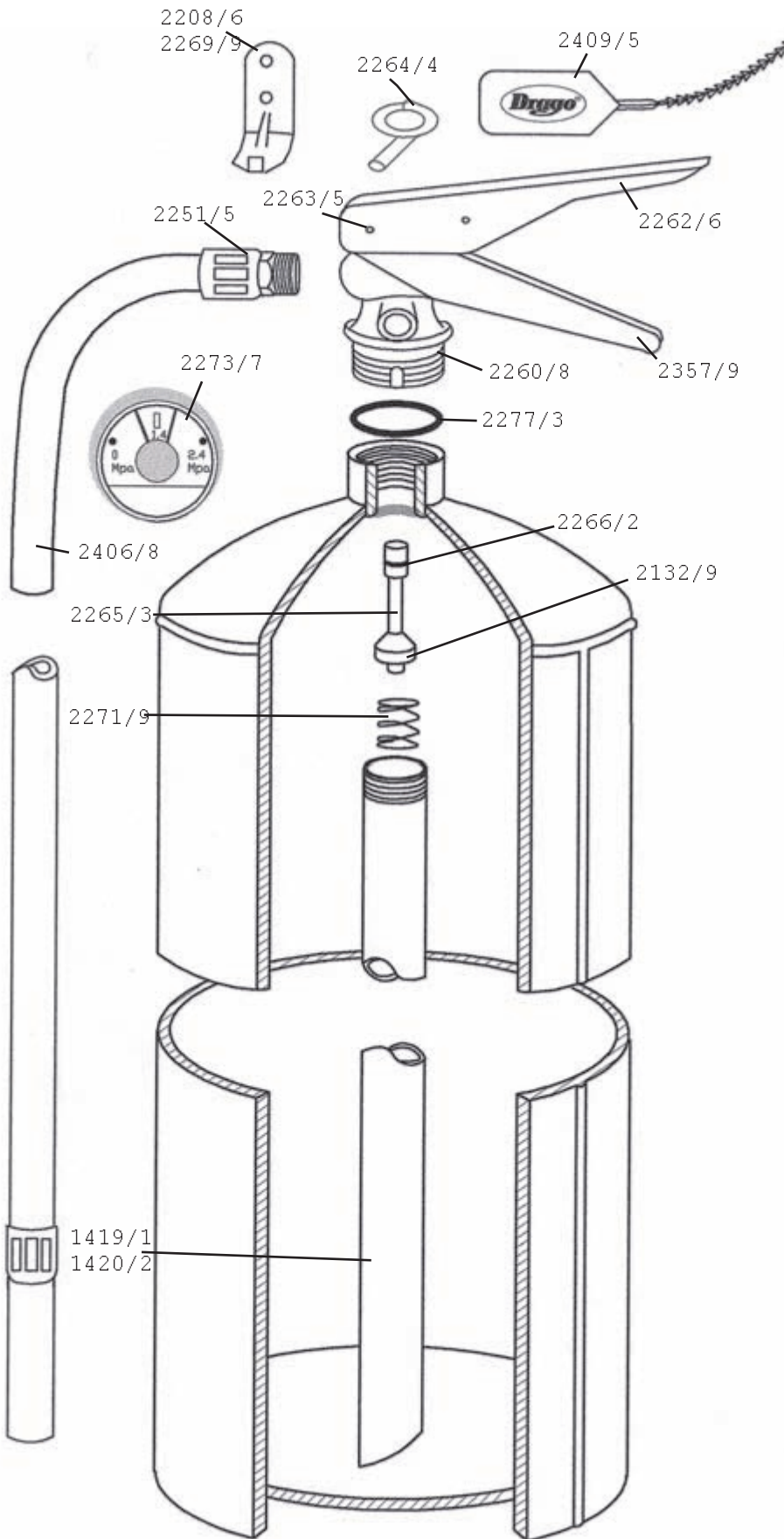
*Pressurized powder fire extinguishers*

*Type: for fires class ABC (three classes)*

*Steel recipient*

*Capacity: 5Kg. and 10Kg.*

Mounting bracket



REFERENCIAS  
(References)

Capacidad (Kg)	5	10
Capacity (Kg)	5	10
Altura total (mm)	453	637
Total height (mm)	453	637
Peso cargado (Kg)	7.90	14.60
Weight loaded (Kg)	7.90	14.60
Altura recipiente (mm)	390	560
Recipient height (mm)	390	560
Diámetro recipiente (mm)	160	180
Recipient diameter (mm)	160	180
Espesor recipiente (mm)	1.50	1.50
Recipient thickness (mm)	1.50	1.50
Rosca de la boca	M30x1.5	M30x1.5
Mouth thread	M30x1.5	M30x1.5
Material del recipiente	Acero	
Recipient material	Steel	
Material de la válvula	Bronce	
Valve material	Bronze	
Presión de prueba (Mpa)	3.5	3.5
Test pressure (Mpa)	3.5	3.5
Presión de trabajo (Mpa)	1.4	1.4
Working pressure (Mpa)	1.4	1.4
Presión de rotura (Mpa)	8 mín. 8 mín.	
Breaking pressure (Mpa)	8 mín. 8 mín.	
Manga Øe x Øi	18x9	18x9
Hose width Øe x Øi	18x9	18x9
Largo de manga (mm)	365	445
Hose Length (mm)	365	445
Tipo de soporte	Colgar	
Bracket type	Mounting	
Tipo de polvo	ABC	
Type of powder	ABC	
Tiempo de descarga (seg)	10	16
Discharge time (second)	10	16
Pintura exterior	Horno	
Outside painting	Baked	
Norma IRAM	3523 3523	
IRAM rule	3523 3523	
Caño de pesca Øe x esp.(mm)	19x1.3	19x1.3
Siphon tube Øe x thickness(mm)	19x1.3	19x1.3
Alcance del chorro (m)	3	3
Discharge range (m)	3	3
Capacidad extintora	6A-40B 6A-60B	
Extinguishing capacity	6A-40B 6A-60B	