



Matafuegos de agua pulverizada bajo presión

Tipo: para fuegos AC

Recipiente de aluminio

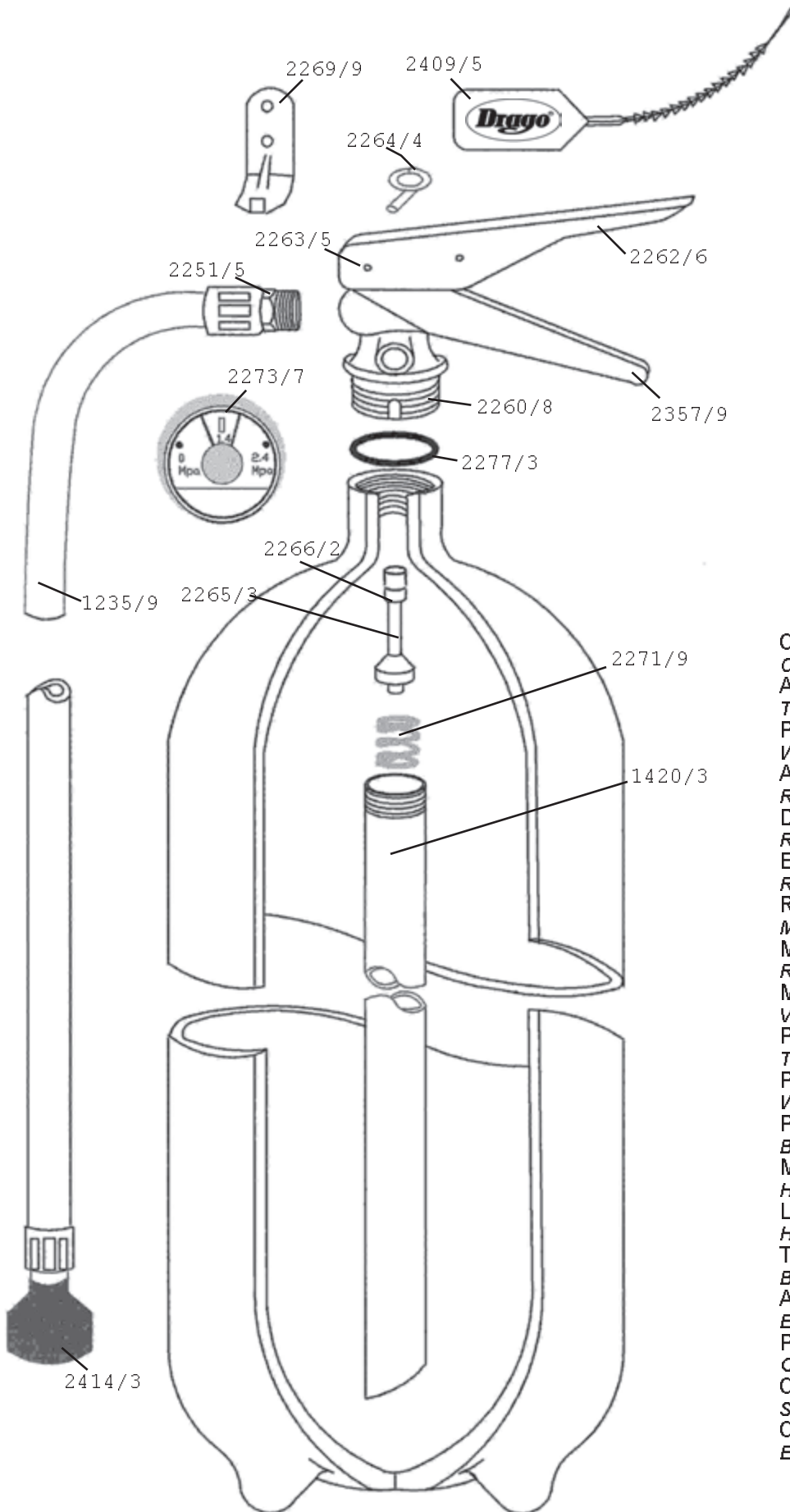
Capacidad: 10Lts.

Pressurized water mist fire extinguishers

Type: for fires class AC

Aluminium recipient

Capacity: 10Lts.



REFERENCIAS
(References)

Capacidad (Lts.)	10
Capacity (Lts.)	10
Altura total (mm)	650
Total height (mm)	650
Peso cargado (Kg)	13.3
Weight loaded (Kg)	13.3
Altura recipiente (mm)	555
Recipient height (mm)	555
Diámetro recipiente (mm)	184
Recipient diameter (mm)	184
Espesor recipiente (mm)	2.7
Recipient thickness (mm)	2.7
Rosca de la boca	M27x1.5
Mouth thread	M27x1.5
Material del recipiente	Aluminio
Recipient material	Aluminium
Material de la válvula	Bronce
Valve material	Bronze
Presión de prueba (Mpa)	3.5
Test pressure (Mpa)	3.5
Presión de trabajo (Mpa)	1.4
Working pressure (Mpa)	1.4
Presión de rotura (Mpa)	7mínimo
Breaking pressure (Mpa)	7minimum
Manga Øe x Øi (mm)	18x9
Hose width Øe x Øi (mm)	18x9
Largo de manga (mm)	470
Hose length (mm)	470
Tipo de soporte	Colgar
Bracket type	Mounting
Agente extintor	Agua bidesmineralizada
Extinguisher agent- type	De-ionized water
Pintura exterior	Pulidos
Outside painting	Polished
Caño de pesca Øe x esp.(mm)	19x1.3
Siphon tube Øe x thickness (mm)	19x1.3
Capacidad extintora	2A-C
Extinguishing capacity	2A-C