



Matafuegos de polvo bajo presión

Tipo: para fuegos ABC (triclase)

Recipiente de aluminio

Capacidad: 2.5, 5 y 10Kg.

Soporte para colgar

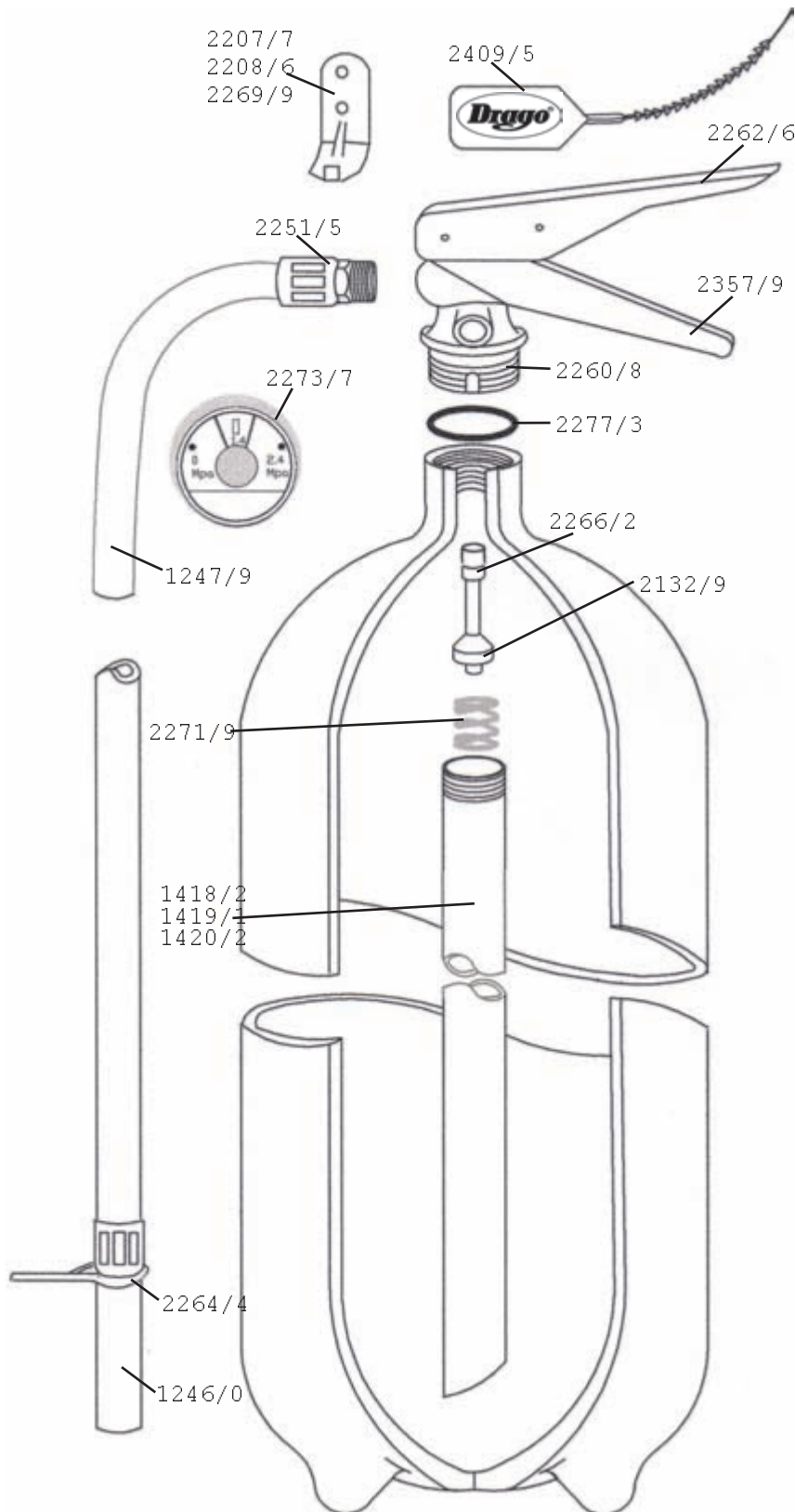
*Pressurized powder fire extinguishers*

*Type: For fires class ABC (three classes)*

*Aluminium recipient*

*Capacity: 2.5, 5 and 10Kg.*

*Mounting bracket*



REFERENCIAS  
(References)

Capacidad (Kg)	2.5	5	10
Capacity (Kg)	2.5	5	10
Altura total (mm)	455	575	720
Total height (mm)	455	575	720
Peso cargado (Kg)	4.00	7.10	13.5
Weight loaded (Kg)	4.00	7.10	13.5
Altura recipiente (mm)	318	410	555
Recipient height (mm)	318	410	555
Diámetro recipiente (mm)	127	152	184
Recipient diameter (mm)	127	152	184
Espesor recipiente (mm)	1.7	2.0	2.7
Recipient thickness (mm)	1.7	2.0	2.7
Rosca de la boca	M27x 2	M27x 2	M27x 2
Mouth thread	M27x 2	M27x 2	M27x 2
Material del recipiente		Aluminio	
Recipient material		Aluminium	
Material de la válvula		Bronce	
Valve material		Bronze	
Presión de prueba (Mpa)	3.5	3.5	3.5
Test pressure (Mpa)	3.5	3.5	3.5
Presión de trabajo (Mpa)	1.4	1.4	1.4
Working pressure (Mpa)	1.4	1.4	1.4
Presión de rotura (Mpa)	8.5mín.	8.5mín.	8.5mín.
Breaking pressure (Mpa)	8.5mín.	8.5mín.	8.5mín.
Manga Øe x Øi (mm)	18x9	18x9	18x9
Hose width Øe x Øi (mm)	18x9	18x9	18x9
Largo de manga (mm)	390	470	470
Hose length (mm)	390	470	470
Tipo de soporte		Colgar	
Bracket type		Mounting	
Tipo de polvo		ABC	
Type of powder		ABC	
Tiempo de descarga (seg)	10 <sup>+</sup> /-1	12 <sup>+</sup> /-1	18 <sup>+</sup> /-1
Discharge time (second)	10 <sup>+</sup> /-1	12 <sup>+</sup> /-1	18 <sup>+</sup> /-1
Pintura exterior		Horno	
Outside painting		Baked	
Norma IRAM		3523	
IRAM rule		3523	
Caño de pesca Øe x esp.(mm)		19x1.3	
Siphon tube Øe x thickness (mm)		19x1.3	
Alcance del chorro (m)		3	
Discharge range (m)		3	
Capacidad extintora	3A-20B	6A-40B	6A-60B
Extinguishing capacity	3A-20B	6A-40B	6A-60B