



Matafuegos de polvo bajo presión

Tipo: para fuegos ABC (triclase)

Recipiente de ALUMINIO

Capacidad: 1Kg.

Soporte de acero.

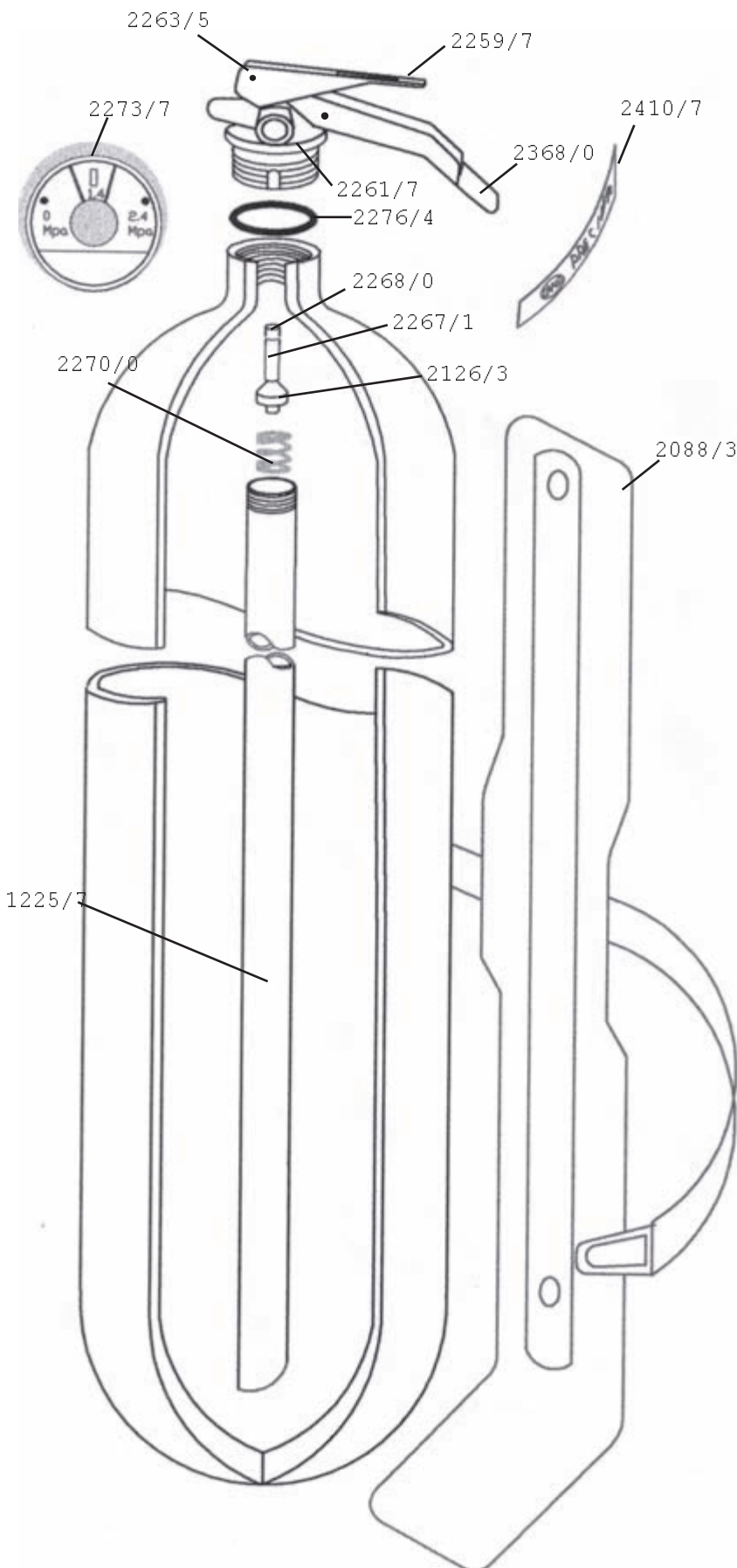
Pressurized powder fire extinguishers

Type: For fires class ABC (three classes)

Aluminium recipient

Capacity of 1Kg.

Steel bracket



REFERENCIAS

(References)

Capacidad (Kg)	1.0
Capacity (Kg)	1.0
Altura total (mm)	367
Total height (mm)	367
Peso cargado (Kg)	1.6
Weight loaded (Kg)	1.6
Altura recipiente (mm)	326
Recipient height (mm)	326
Diámetro recipiente (mm)	76.2
Recipient diameter (mm)	76.2
Espesor recipiente (mm)	1.5
Recipient thickness (mm)	1.5
Rosca de la boca	M22x1.5
Mouth thread	M22x1.5
Material del recipiente	Aluminio
Recipient material	Aluminium
Material de la válvula	Bronce
Valve material	Bronze
Presión de prueba (Mpa)	3.5
Test pressure (Mpa)	3.5
Presión de trabajo (Mpa)	1.4
Working pressure (Mpa)	1.4
Presión de rotura (Mpa)	9.5 mín.
Breaking pressure (Mpa)	9.5 mín.
Tipo de soporte	Abrazadera
Bracket type	Clamp
Tipo de polvo	ABC
Type of powder	ABC
Tiempo de descarga (seg)	10 ⁺ /-1
Discharge time (second)	10 ⁺ /-1
Pintura exterior	Horno
Outside painting	Baked
Norma IRAM	3523
IRAM rule	3523
Caño de pesca Øe x esp.(mm)	16 x1.3
Siphon tube Øe x thickness(mm)	16 x1.3
Alcance del chorro (m)	3
Discharge range (m)	3
Capacidad extintora	1A-5B
Extinguishing capacity	1A-5B