



Matafuegos de HCFC-123 bajo presión

Tipo: para fuegos ABC (triclase)

Recipiente de aluminio

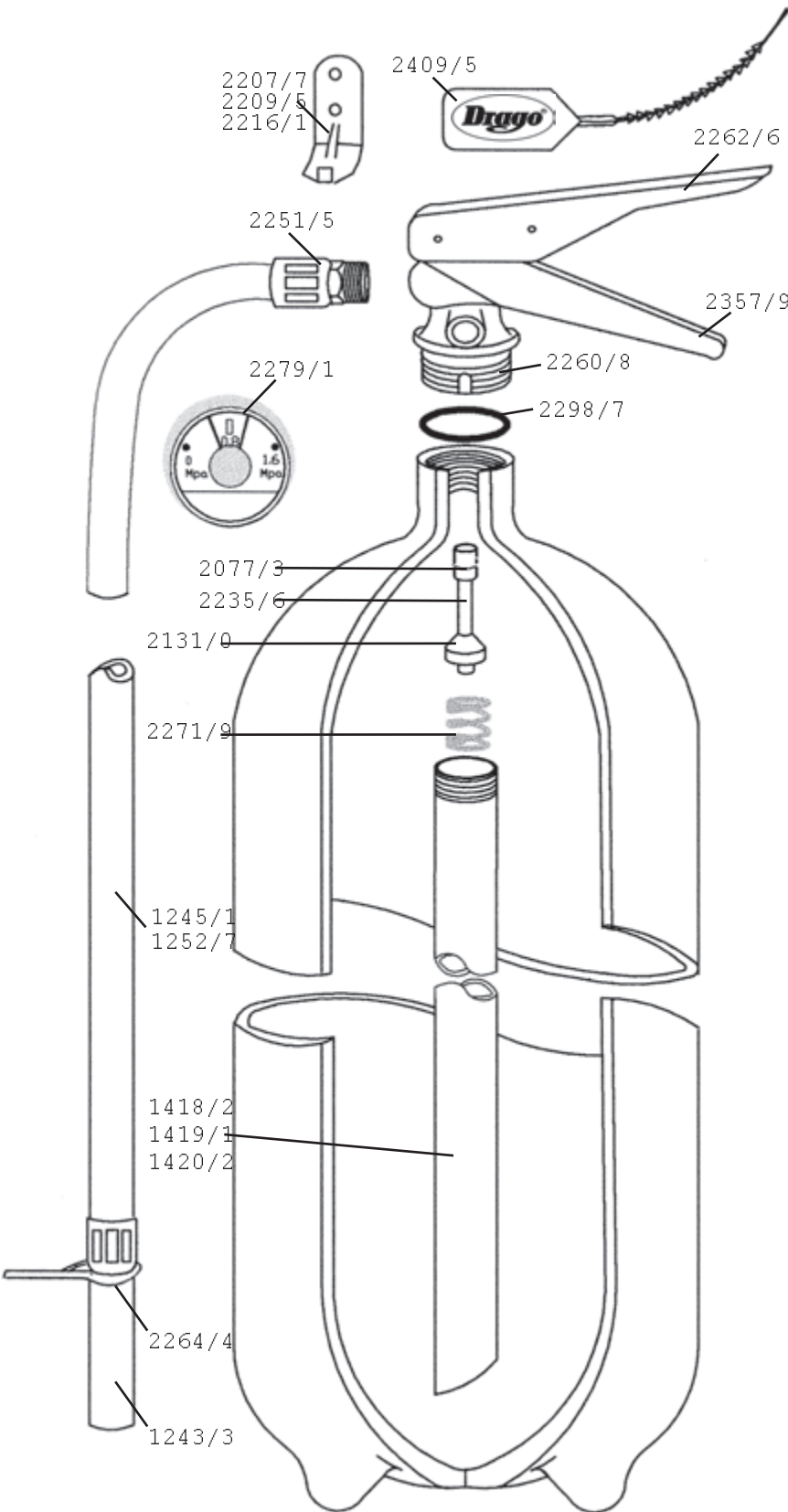
Capacidad: 2.5, 5 y 10Kg.

Pressurized HCFC-123 fire extinguishers

Type: For fires class ABC (triclass)

Aluminium recipient

Capacity of 2.5, 5 and 10Kg.



REFERENCIAS
(References)

Capacidad (Kg)	2.5	5	10
Capacity (Kg)	2.5	5	10
Altura total (mm)	440	510	625
Total height (mm)	440	510	625
Peso cargado (Kg)	3.5	6.6	12.3
Weight loaded (Kg)	3.5	6.6	12.3
Altura recipiente (mm)	275	342	455
Recipient height (mm)	275	342	455
Diámetro recipiente (mm)	127	152	184
Recipient diameter (mm)	127	152	184
Espesor recipiente (mm)	1.7	2.0	2.7
Recipient thickness (mm)	1.7	2.0	2.7
Rosca de la boca		M27x2	
Mouth thread		M27x2	
Material del recipiente		Aluminio	
Recipient material		Aluminium	
Material de la válvula		Bronce	
Valve material		Bronze	
Presión de prueba (Mpa)	3.5	3.5	3.5
Test pressure (Mpa)	3.5	3.5	3.5
Presión de trabajo (Mpa)	0.8	0.8	0.8
Working pressure (Mpa)	0.8	0.8	0.8
Presión de rotura (Mpa)	7.5-8	7.5-8	7.5-8
Breaking pressure (Mpa)	7.5-8	7.5-8	7.5-8
Manga Øe x Øi (mm)	18x9	18x9	18x9
Hose width Øe x Øi (mm)	18x9	18x9	18x9
Largo de manga (mm)	280	380	380
Hose length (mm)	280	380	380
Tipo de soporte		Colgar	
Bracket type		To hang	
Tipo de agente extintor		HCFC123	
Extinguisher agent type		HCFC123	
Tiempo de descarga (seg)	12	15	18
Discharge time (second)	12	15	18
Pintura exterior		Horno	
Outside painting		Baked	
Norma IRAM		3504	
IRAM rule		3504	
Caño de pesca Øe x esp.(mm)		19 x 1.3	
Siphon tube Øe x thickness(mm)		19 x 1.3	
Alcance del chorro (m)	6	6	6
Discharge range (m)	6	6	6
Capacidad extintora	1A-5B	1A-10B	2A-10B
Extinguishing capacity	1A-5B	1A-10B	2A-10B