



Matafuegos de HCFC-123 bajo presión

Tipo: para fuegos ABC (triclase)

Recipiente de aluminio

Capacidad: 1Kg.

Soporte de acero.

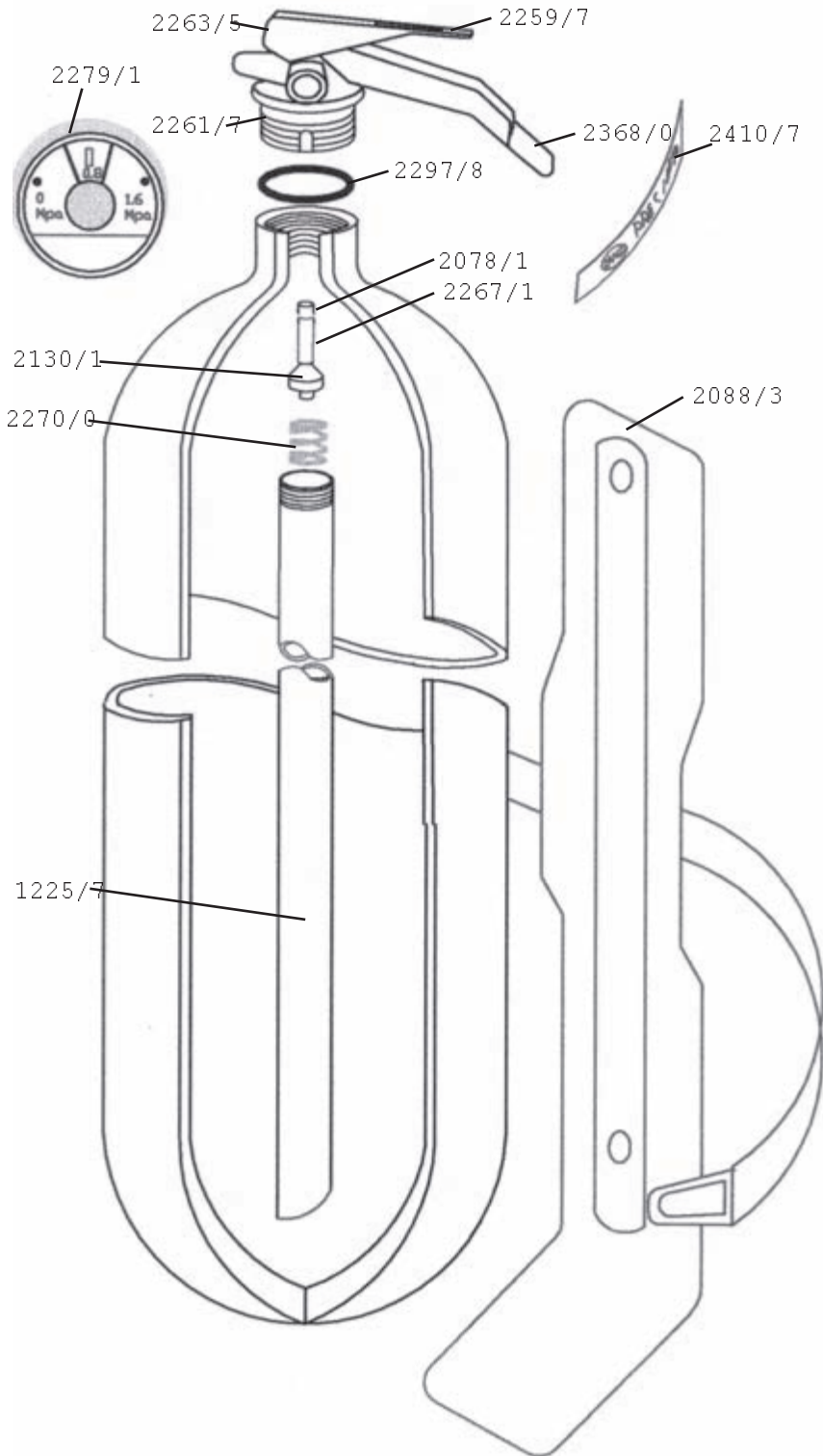
Pressurized HCFC-123 fire extinguishers

Type: For fires class ABC (triclass)

Aluminium recipient

Capacity of 1Kg.

Mounting bracket



REFERENCIAS
(References)

Capacidad (Kg)	1.0
Capacity (Kg)	1.0
Altura total (mm)	300
Total height (mm)	300
Peso cargado (Kg)	1.45
Weight loaded (Kg)	1.45
Altura recipiente (mm)	258
Recipient height (mm)	258
Diámetro recipiente (mm)	76.3
Recipient diameter (mm)	76.3
Espesor recipiente (mm)	1.5
Recipient thickness (mm)	1.5
Rosca de la boca	M22x1.5
Mouth thread	M22x1.5
Material del recipiente	Aluminio
Recipient material	Aluminium
Material de la válvula	Bronce
Valve material	Bronze
Presión de prueba (Mpa)	3.5
Test pressure (Mpa)	3.5
Presión de trabajo (Mpa)	0.8
Working pressure (Mpa)	0.8
Presión de rotura (Mpa)	9.5 mínimo
Breaking pressure (Mpa)	9.5 minimum
Tipo de soporte	Abrazadera
Bracket type	Clamp
Tipo de agente extintor	HCFC-123
Extinguisher agent type	HCFC-123
Tiempo de descarga (seg)	10* / -1
Discharge time (second)	10* / -1
Pintura exterior	Horno
Outside painting	Baked
Caño de pesca Øe x esp.(mm)	16 x 1.3
Siphon tube Øe x thickness(mm)	16 x 1.3
Alcance del chorro (m)	6
Discharge range (m)	6
Capacidad extintora	2B
Extinguishing capacity	2B