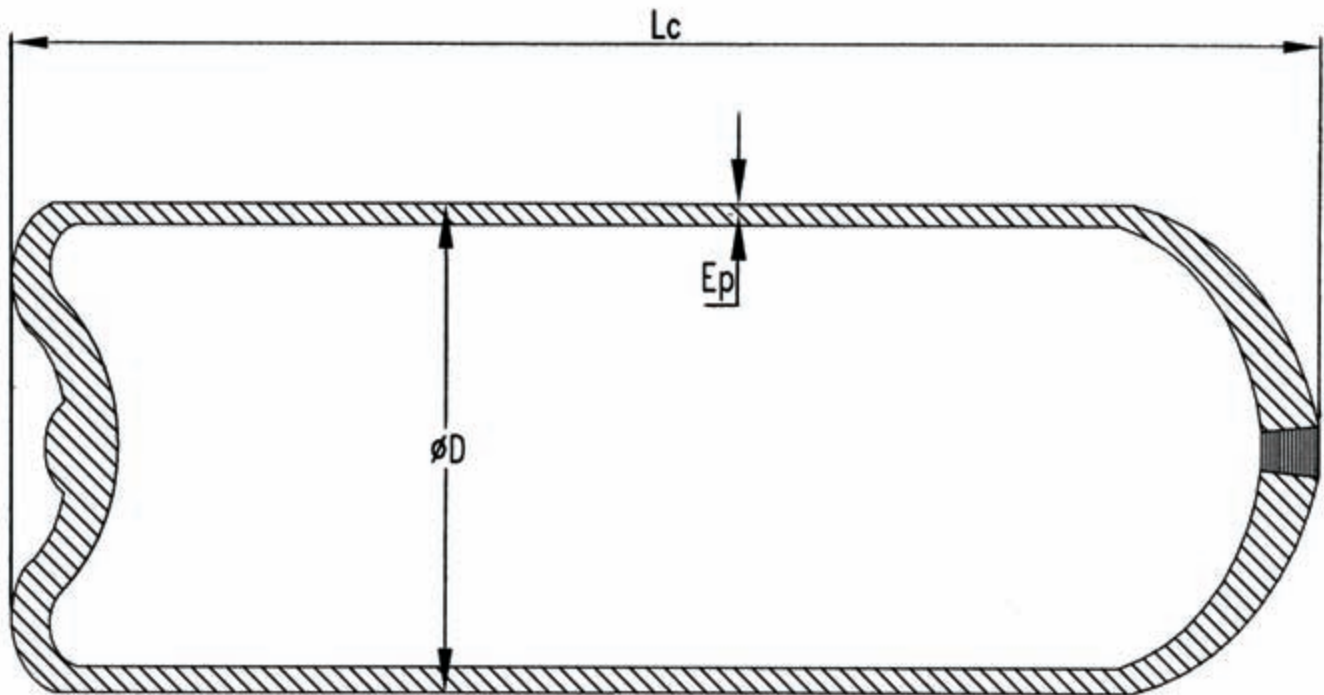




Cilindros de acero sin costura para GNC.

Seamless steel made cylinders of for CNG.



Capacidad de carga (M^3) para 20Mpa	1.75	3.75	7	7.5	8.5	9.5	12.5	15
Capacity of load (M^3) for 20Mpa	1.75	3.75	7	7.5	8.5	9.5	12.5	15
Capacidad de agua (Lts.)	7	15	28	30	34	38	50	60
Water capacity (Lts.)	7	15	28	30	34	38	50	60
Altura (mm) L_c	400	850	770	820	910	1007	1300	1545
Height (mm) L_c	400	850	770	820	910	1007	1300	1545
Diámetro exterior (mm) D	168	168	244	244	244	244	244	244
Outside diameter (mm) D	168	168	244	244	244	244	244	244
Espesor de pared (mm) E_p	4.7	4.7	8	8	8	8	8	8
Wall thickness (mm) E_p	4.7	4.7	8	8	8	8	8	8
Peso (Kg)	10	19	41	44	49	54	68	79
Weight (Kg)	10	19	41	44	49	54	68	79
Presión de prueba (Mpa)	30	30	30	30	30	30	30	30
Test pressure (Mpa)	30	30	30	30	30	30	30	30
Presión de trabajo (Mpa)	20	20	20	20	20	20	20	20
Working pressure (Mpa)	20	20	20	20	20	20	20	20

Norma IRAM 2526
Material acero C-Mn o Cr-Mo

IRAM rule 2526
 Steel material C-Mn o Cr-Mo